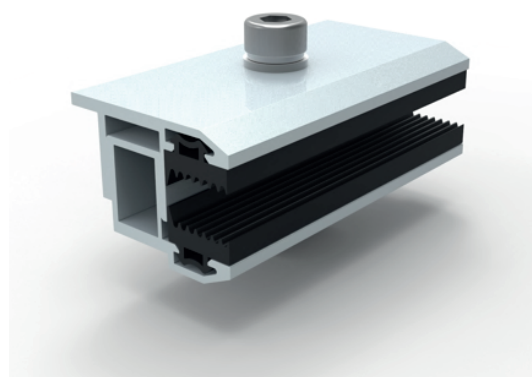


La abrazadera final CHIKO está diseñada en base a paneles fotovoltaicos bifaciales con espesor de 5,6 -- 6,5mm, lo que permite dar sujeción en las finalizaciones de los arreglos de nuestros paneles.



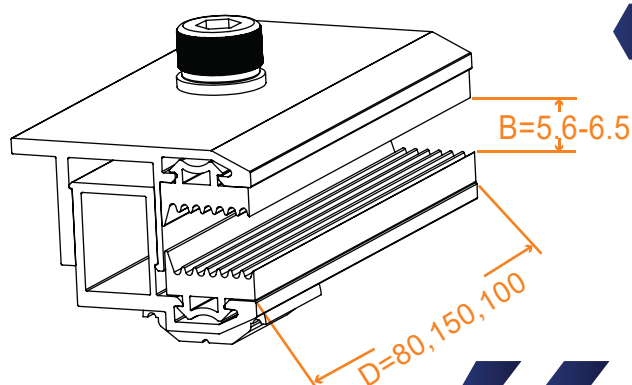
LÍNEA DE PRODUCTOS

Artículo

- CK-763R7-1-78A-80
- CK-763R7-3-78A-150
- CK-763R7-6-78A-200

Nombre del Producto

- Abrazadera media ajustable CHIKO 80 mm para película delgada PV
- Abrazadera media ajustable CHIKO 150 mm para película delgada PV
- Abrazadera media ajustable CHIKO 200 mm para película delgada PV



ESPECIFICACIONES TÉCNICAS

Torque Seguro	AL 6005-T5
Apriete de torque	15N.m
Material Principal	20N.m

ABRAZADERA MEDIA DE PELÍCULA DELGADA

La pinza intermedia CHIKO está diseñada en base a PV de película delgada, hay disponibles módulos de 5,6 - 6,5 mm de espesor.

VENTAJAS

- Fácil Instalación
- Anodizado de alta clase



LISTA DE COMPONENTES

Material	qty
Mid Clamp	02
Alu 058 Nut	01
SUS304 Bolt M8*35	01
SUS304 Spring Washer M8	01
EPDM Rubber	02