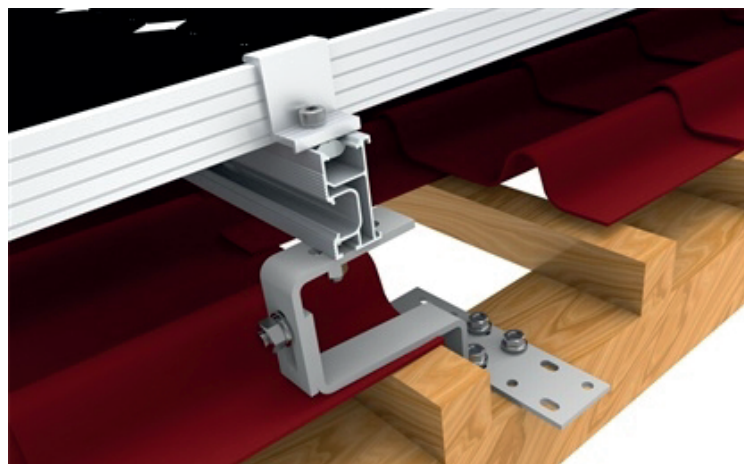
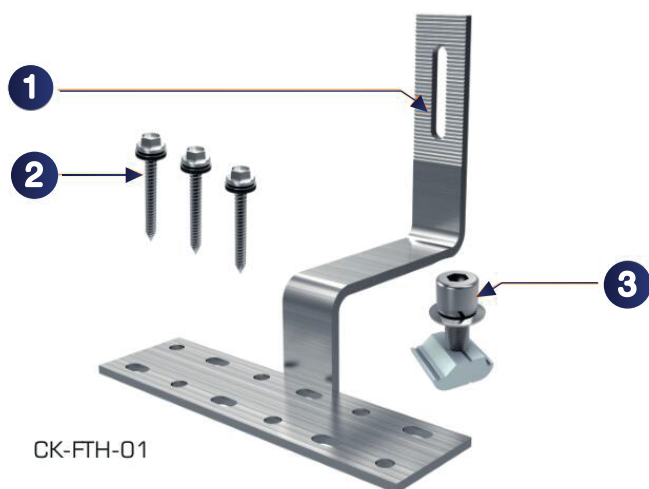


La base fija vertical tile Hook #1 se utiliza para dar fijación y altura a la estructura de los paneles solares. Provee diferentes opciones de instalación en riel (vertical u horizontal).



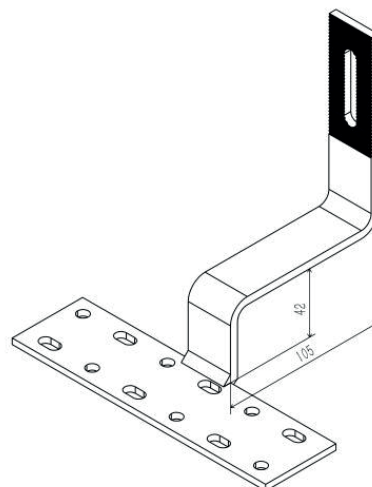
CARACTERISTICAS

- Permite una instalación simple, rápida y rentable.
- Hecho de SUS 304.
- Tratamiento superficial altamente resistente a la corrosión.
- Elementos de fijación y tuerca de carril configurados para la compra de piezas adicionales ahorra completamente.



ESPECIFICACIONES

- Dimensiones: (Largo x ancho x espesor) 150 mm x 60 mm x 5 mm.
- Sistema de anclaje a madera



LISTA DE COMPONENTES

Lista de componentes

	qty
1. Gancho de acero inoxidable 304	1
2. Tornillo de madera 6.3 x 65mm y arandela EPDM.	3
3. Tornillo y tuerca de riel Arandela M8 x 25mm SUS 304.	1