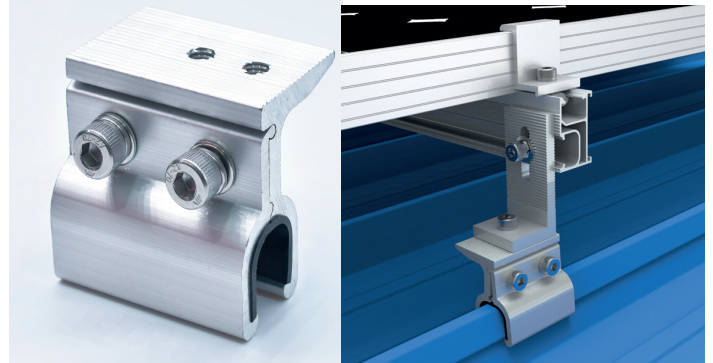


La abrazadera Klip-lock 406-3N diseñada para el perfil de techo de chapa metálica Lysaght Klip-Lok 406-3N. El diseño inteligente para una instalación fácil y rápida.



## CARACTERISTICAS

- Permitir una instalación rápida, simple y rentable.
- Al6005-T5. Aluminio anodizado de alta calidad.
- Goma EPDM impermeable integrada.
- Pre ensamblado.
- Fácil instalación.
- Altamente impermeable.
- Clase alta anodizada.

## LISTA DE COMPONENTES

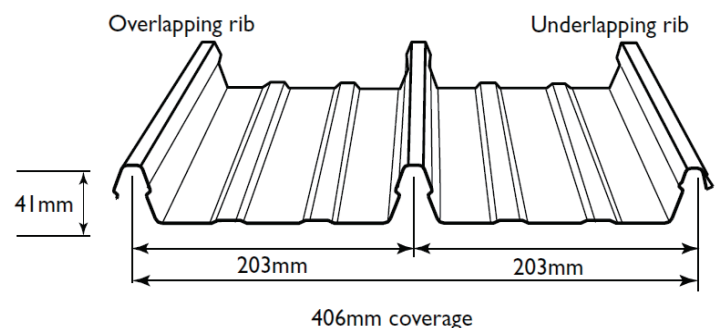
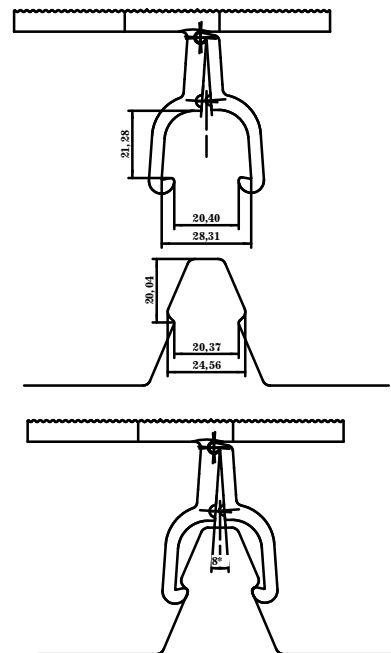
Lista de componentes	qty
• Abrazadera Klip Lok 406 parte I	1
• Abrazadera Klip Lok 406 parte II	1
• Tornillo M8x25mm SUS 304	2
• Almohadilla de silicona	1

## ESPECIFICACIONES

• Material principal	AL 6005-T5
• Tighten torque	15N.m
• Safe torque	20N.m
• Embalaje estándar	16PCS/BOX 64PCS/CTN
• Dimensiones	51x38x22CM
• Peso	22KG

A range mm: 28

B range mm: 23



DISTRIBUIDOR AUTORIZADO EN COLOMBIA

DE HERRAJERÍA **CHIKO**  
Solar Mounting Solutions

