

La base con inclinación ajustable está diseñada para permitir una instalación rápida, simple y económica del sistema con la inclinación necesaria para un óptimo rendimiento del panel solar.

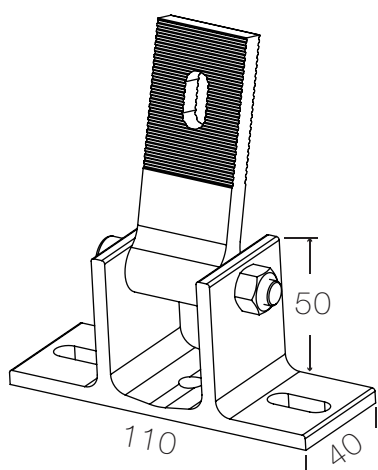


CARACTERÍSTICAS

- Preensamblado
- Fácil instalación
- Ángulo fijo
- Altamente impermeable
- Clase alta anodizada

DATOS TÉCNICOS

- Material Principal AL 6005-T5
- Uplift P N*Fv (N=2)
- Velocidad del viento Hasta 60 M/S



LISTA DE COMPONENTES

Lista de componentes

qty

- | | |
|---------------------------------------|---|
| • Kit de inclinación Base de aluminio | 1 |
| • Perno SUS304 M8 * 55 | 1 |
| • Tuerca SUS304 M8 | 1 |
| • Almohadilla de silicona | 1 |
| • Tornillo de madera 6.3 * 90 | 1 |

ESPECIFICACIONES DE PEDIDO

- | | |
|---------------------|-------------------|
| • Embalaje estándar | 25PCS/CTN |
| • Dimensiones | 45x27x30/45/60CM) |
| • Peso | 18/25/30KGS |



DISTRIBUIDOR AUTORIZADO EN COLOMBIA

DE HERRAJERÍA **CHIKO**
Solar Mounting Solutions

