

Las abrazaderas MID 40 mm están diseñadas para ser usadas en riel 7R. Permiten dar fijación a uno o dos módulos que están ubicados paralelamente.

## CARACTERÍSTICAS

- Color natural plateado
- Estructura de Aluminio 6005-T5 Hexagonal.
- Rango de capacidad 30~50mm panel solar de película.
- diámetro del tornillo 5 mm.
- Cuenta con un sistema de aislamiento que reduce el par galvanico.

Recomendado para :

- Montaje en suelo de un solo tubo.
- Techo en Fibra de cemento corrugada.
- Montaje en terreno sistema de 4 patas.
- Fácil instalación.
- Clase alta anodizada.
- Tuerca de inclinación.

## ESPECIFICACIONES

- |                      |            |
|----------------------|------------|
| • Material principal | AL 6005-T5 |
| • Torque que aprieta | 15N.m      |
| • Torque seguro      | 20N.m      |

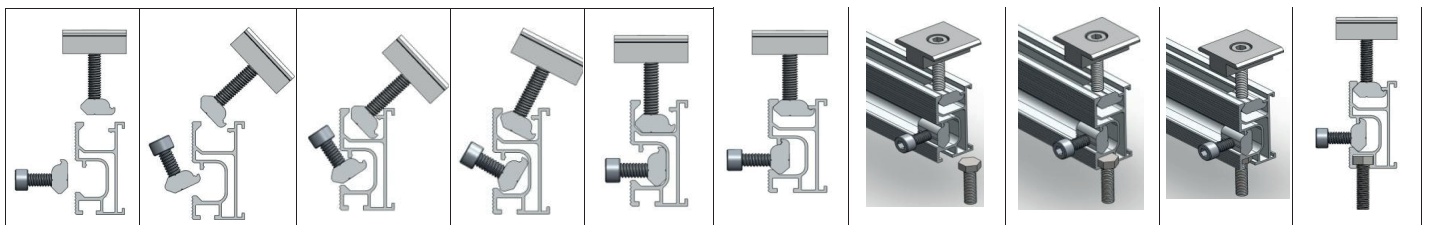
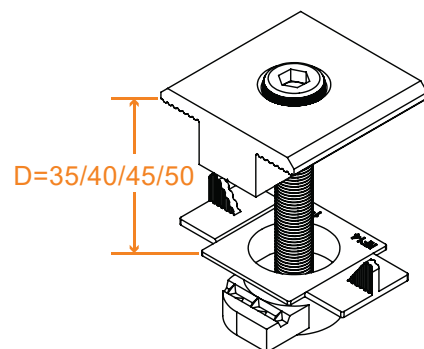


## LISTA DE COMPONENTES

### Lista de componentes

- Abrazadera MID
- Perno M8 SUS304
- Tuerca de aluminio 057

qty  
1  
1  
1



DISTRIBUIDOR AUTORIZADO EN COLOMBIA

DE HERRAJERÍA **CHIKO**  
Solar Mounting Solutions

