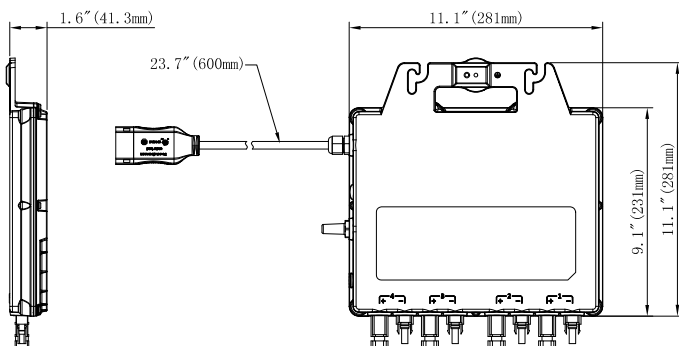


QS1A

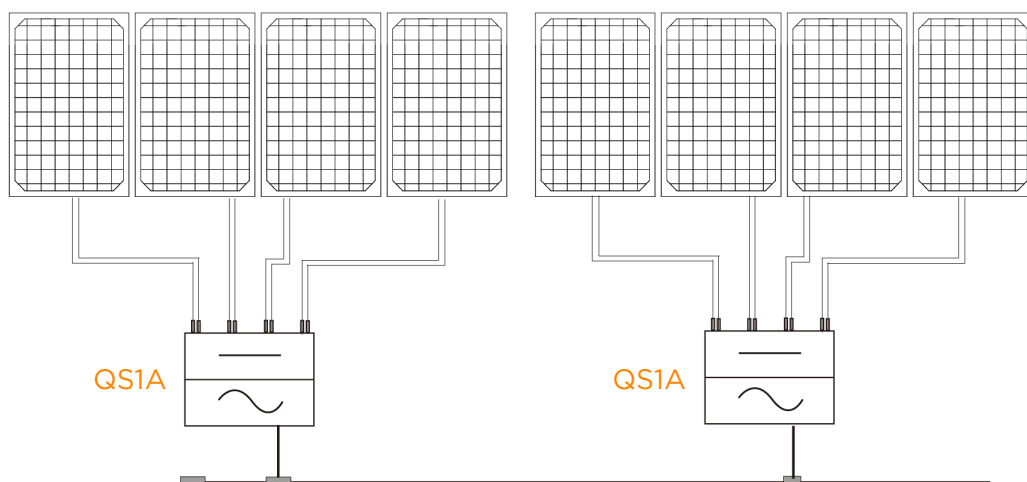
- Un microinversor para 4 módulos
- 4 canales de entrada con MPPT independiente y función de monitoreo
- Máxima potencia continua de salida de más de 1500W
- Cumple con la norma UL1741
- Acomoda módulos FV de 60 y 72 celdas hasta 535W+

DIMENSIONES



El APsystems QS1A es un microinversor conectado a la red que cumple con UL 1741. Alta eficiencia, alta confiabilidad del QS1A con 4 entradas MPPT independientes, máxima potencia de salida de CA continua que alcanza 1500W. Un cuarto de los inversores y la cuarta parte del tiempo de instalación significan un ahorro real de costos para clientes residenciales y comerciales.

Esquema de cableado



Ficha técnica QS1A microinversor

Región

LATAM

Datos de entrada (CC)

Potencia recomendada de módulo FV

250Wp-535Wp+

Rango de voltaje MPPT

30V-52V

Rango de voltaje de operación

16V-55V

Voltaje de entrada máximo

60V

Voltaje de arranque

20V

Corriente de entrada máxima

14A x 4

Corriente máxima de cortocircuito de CC

16A x 4

Datos de salida (CA)

Potencia máxima de salida continua

1500W

Voltaje de salida nominal

240V/ 211V-264V

Rango de voltaje de salida ajustable

150V-280V

Corriente de salida nominal

6.25A

Unidades máximas por ramal

3 unidades

Rango de frecuencia de salida

60Hz/ 59.3Hz-60.5Hz

Rango de frecuencia de salida ajustable

55Hz-65Hz

Factor de potencia

>0.99

Distorsión armónica total

<3%

Corriente máxima de falla de salida (CA) y duración

47.3 Apk, 1.4 ms of duration

Eficiencia

Eficiencia máxima

96.5%

Nominal MPPT eficiencia

99.5%

Consumo de energía nocturno

30mW

Datos mecánicos

Rango de temperatura ambiental

-40°F to +149°F (-40°C to +65°C)

Rango de temperatura de almacenamiento

-40°F to +185°F (-40°C to +85°C)

Dimensiones (A x L x P)

11.1" x 9.1" x 1.6" (281mm x 231mm x 41.3mm)

Peso

9.9lbs (4.5kg)

Corriente máxima del bus de CA

25A (12AWG)

Clasificación ambiental del recinto

Type6

Enfriamiento

Convección natural - Sin ventiladores

Características

Comunicación (Inversor - ECU)

Inalámbrica

Diseño de transformador

Transformadores de alta frecuencia, Aislamiento galvánico

Monitorización

Vía portal en línea EMA*

Certificado de cumplimiento

Certificados

UL1741 (IEEE1547); CSA C22.2 No. 107.1; NOM-001

* APsystems plataforma en línea Energy Management Analysis (EMA)

**Por favor, tenga en cuenta que el QS1A NO ESTÁ CERTIFICADO PARA EE.UU.

(no está incluido en la lista de la CEC, ni en la norma 21/IEEEE2030.5 de CA)



Especificaciones sujetas a cambios sin previo aviso - asegúrese de que está utilizando
La actualización más reciente se encuentra en latam.APsistemas.com

© Todos los derechos reservados

APsystems en Guadalajara:

AV. Lazaro Cardenas 2850-5o Piso, Colonia Jardines del Bosque C.P. 44520, Guadalajara, Jalisco

+52 1 33 3188 4604 | info.latam@apsystems.com